



EMBLEMA

CRIOCABIN
TASTE PRESERVATION

▶ THE SIGN

Grande espressione della creatività italiana,
made in Criocabin.

▶ THE SIGN

Great expression of Italian creativity, made
in Criocabin.

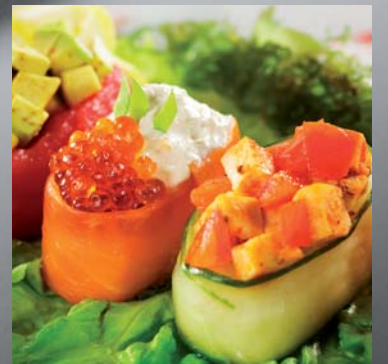
▶ THE SIGN

Grande expression de la créativité à
l'italienne, made in Criocabin.

▶ THE SIGN

Grosse Ausdruckskraft des italienischen
Schaffensdrangs, made in Criocabin.









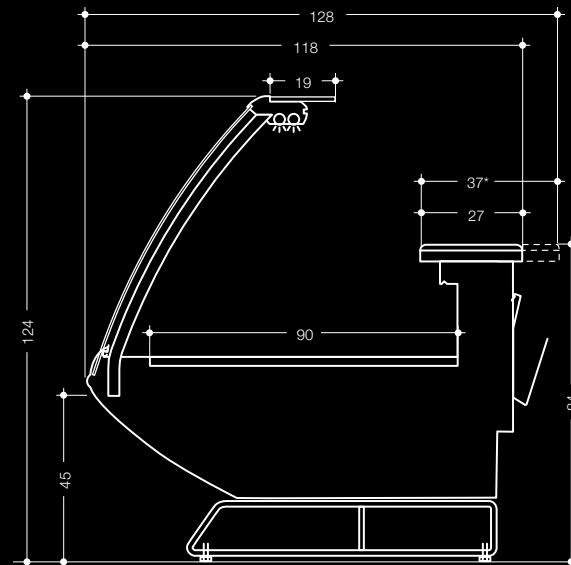
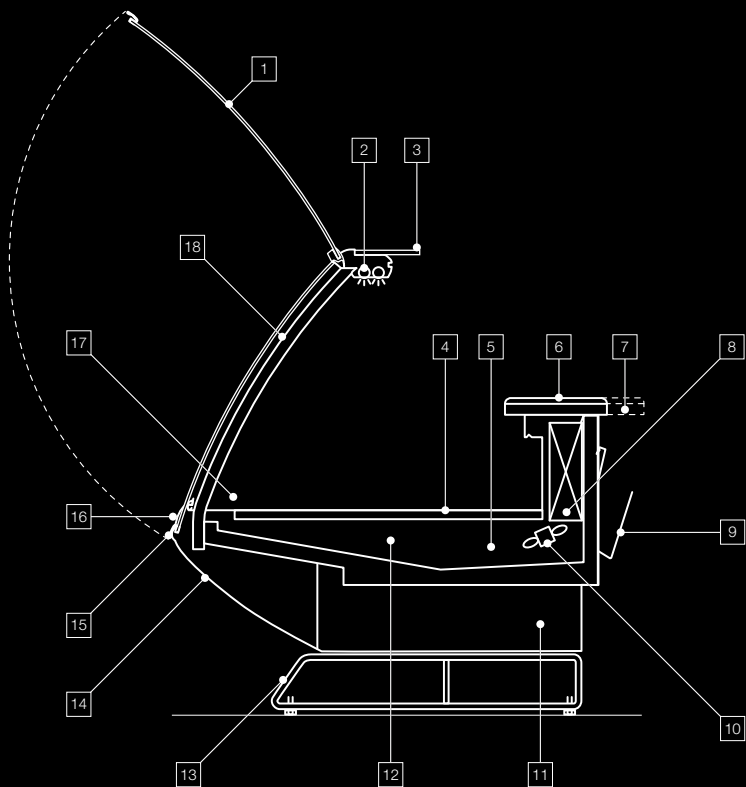












CARATTERISTICHE DEL MOBILE

1. Vetri frontali apribili a pistoni.
2. Illuminazione: 2 tubi fluorescenti con luce rosata Osram 76. (p)
3. Piano d'appoggio superiore fisso in vetro da 19 cm.
4. Piano d'esposizione in acciaio inox AISI 304. (p)
5. Vasca senza componenti frigoriferi per garantire la massima pulizia.
6. Piano lavoro rivestito completamente in Corian modello Linen. (p)
7. Piano lavoro da 37 cm con porta carta di tipo "comfort". *
8. Evaporatore trattato in cataforesi.
9. Portacarta.
10. Refrigerazione ventilata con potenziometro per regolazione della portata.
11. Ripiano inferiore sottovasca. *
12. Interno del mobile in acciaio inox AISI 304.
13. Gamboni di supporto in acciaio inox lucido. A richiesta con basamento standard e zoccolo parapolvere sul perimetro del banco.
14. Pannello frontale in plexi serigrafato bordeaux. (p)
15. Profili cornice verniciati. (p)
16. Ventilazione frontale antiappannante.
17. Fianco vetro in termocamera.
18. Angoli sferici 90°-45°-22.5°.

CABINET FEATURE

1. Front glasses, pistons opening.
2. Lighting: 2 fluorescent tubes with rose light Osram 76. (p)
3. Fixed 19 cm glass top surface.
4. AISI 304 stainless steel display surface. (p)
5. Tank without freezing components to allow maximum cleaning.
6. Working bench completely clad with Corian mod. LINEN. (p)
7. Working Board 37 cm with compartment paper holder, "comfort" type. *
8. Evaporator handled with cataphoresis.
9. Single compartment paper holder.
10. Ventilated refrigeration with potentiometer for fans.
11. Lower back storage. *
12. AISI 304 stainless-steel unit interior.
13. Polished stainless steel support legs. On request with standard lower panel and dust profile on the whole cabinet length.
14. Front panel in engraved plexi (bordeaux). (p)
15. Painted frame profiles. (p)
16. Anti-fogging front ventilation.
17. Glass side, thermopane.
18. Spherical corners 90°-45°-22.5°.

CARACTERISTIQUES DE LA VITRINE

1. Vitres frontales, ouverture à pistons.
2. Eclairage: 2 tubes fluoréscents avec lumière rose Osram 76. (p)
3. Plan d'appui supérieur fixe en verre de 19 cm.
4. Plan d'exposition en acier AISI 304. (p)
5. Cuve sans composantes frigorifiques afin de garantir le nettoyage maximum.
6. Tablette de travail entièrement habillée en Corian mod. LINEN. (p)
7. Tablette de travail de 37 cm avec porte papier du type "comfort". *
8. Evaporateur traité à la cataphorèse.
9. Porte papier simple.
10. Réfrigération ventilée avec potentiomètre pour ventilateurs.
11. Réserve derrière sous cuve. *
12. Intérieur de la vitrine en acier inox AISI 304.
13. Pieds de support en acier inox poli. Sur demande avec soubassement standard et plinthe antipoussière sur la longueur de la vitrine.
14. Panneau frontal en plexi inscrit (bordeaux). (p)
15. Profils du châssis laqués. (p)
16. Ventilation frontale antibuée.
17. Joue en verre thermopane.
18. Angles sphériques 90°-45°-22.5°.

EIGENSCHAFTEN DES MÖBELS

1. Frontglasscheiben mit Stossdämpfersöffnung.
2. Beleuchtung: 2 Leuchtröhre mit rosa Lichtern Osram 76. (p)
3. Fix montierte, obere Ablage aus Glas, Breite: 19 cm.
4. Auslegefläche aus Edelstahl AISI 304.
5. Wanne ohne Kühlbestandteile um maximale Reinigung zu garantieren.
6. Komplett mit Corian verkleidete Arbeitsplatte (Modell LINEN). (p)
7. Arbeitsbrett Ausführung, 37 cm mit Papierfach mit 1 Taschen vom Typ "comfort". *
8. Verdampfer mit Kataforese.
9. Papierfach mit 1 Tasche.
10. Umluftkühlung mit Potentiometer für Ventilatoren.
11. Ungekühlter Abstellraum auf Bedienseite. *
12. Innenverarbeitung des Möbels aus rostfreiem Edelstahl AISI 304.
13. Stollenfüsse aus poliertem Edelstahl. Auf Kundenwunsch mit Standardunterbau und Staubsockel auf der gesamten Thekenlänge.
14. Frontpanel aus eingemeisseltem Plexiglas (bordeaux). (p)
15. Lackierte Rahmenprofile. (p)
16. Antibeslag Frontumluftkühlung.
17. Thermopanglasseitenteil.
18. Abgerundete Winkel 90°-45°-22.5°.

07-10/1500 - pellino.it

Le caratteristiche tecniche potranno subire modifiche senza preavviso - Technical details could be changed without notice
Les caractéristiques techniques pourraient subir des modifications sans préavis - Änderungen vorbehalten



CRIOCABIN SpA | 35033 Praglia di Teolo - Padova (Italy)
Z.I. Selve - Via S. Benedetto, 40/A

Tel. +39 049 9909100
Fax +39 049 9909200

www.criocabin.com
sales@criocabin.com