



EBONY

**CRIOCABIN**  
TASTE PRESERVATION

► **ESSENZIALITÀ PER UN'ALTA VISIBILITÀ**

Grande visibilità dei prodotti esposti grazie alle superfici piane che riducono al minimo riflessi e rifrazione.

► **ESSENTIALITY FOR HIGH VISIBILITY**

Great visibility of displayed products thanks to flat surfaces reducing reflections to the minimum.

► **ESSENTIALITE POUR UNE GRANDE VISIBILITÉ**

Grande visibilité des produits exposés grâce aux surfaces plates qui réduisent au minimum les reflets.

► **WESENTLICHKEIT FÜR GROSSE SICHTBARKEIT**

Große Sichtbarkeit der ausgelegten Produkte dank der flachen Flächen, die die Abspiegelung minimal reduzieren.









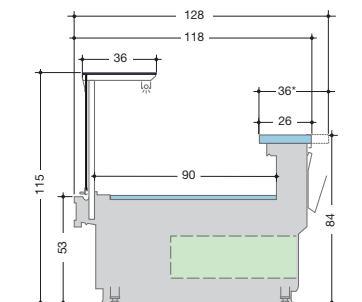
- ▶ Portacarta multifunzione su richiesta
- ▶ Multifunctional paper holder on request
- ▶ Porte-papier aux plusieurs fonctions sur demande
- ▶ Mehrzweckpapierhalter auf Wunsch











### EBONY A

- ▶ Vetrina a montanti anteriori con vetro quadro apribile verso l'alto.
- ▶ Superstructure with front uprights with upward-opening square glass.
- ▶ Vitrine à montants avant avec verre carrées s'ouvrant vers le haut.
- ▶ Vitrinenaufbau mit vorderer Stützstruktur und gewölbter Glasscheibe mit Kippöffnung nach oben.

### ▶ CARATTERISTICHE DEL MOBILE

- Refrigerazione ventilata.
- Ventilazione frontale antiappannante.
- Potenzimetro per ventilatori.
- Piano di lavoro in acciaio inox antigraffio.
- Interno del mobile in lamiera inox.
- Portacarte.
- Illuminazione vetrina (1 fila) dotata di protezione lampada.
- Montanti anteriori con vetro quadro apribile verso l'alto.
- Cornice frontale in alluminio finitura lucida con inserto in lamiera finitura inox o rovere scuro.
- Pannello frontale in inox.
- Evaporatore trattato in cataforesi.

### A RICHIESTA (A PAGAMENTO):

- Cornice frontale e spalle in finitura mosaico.
- Misure in lunghezza e angoli speciali.
- Personalizzazioni su richiesta del cliente.

### ▶ CARACTERISTIQUES DE LA VITRINE

- Réfrigération ventilée.
- Ventilation frontale antibuée.
- Potentiomètre pour ventilateurs.
- Tablette de travail en acier inox anti-rayure.
- Partie interne du meuble en acier inox.
- Porte-papier.
- Eclairage vitrine (une rangée) avec protection lampe.
- Montants en arrière avec verre courbe s'ouvrant vers le haut.
- Décor frontal en aluminium finition polie avec insertion en tôle finition inox ou chêne foncé.
- Panneau frontal en inox.
- Evaporateur traité à la cataphorèse.

### SUR REQUÊTE (AVEC SUPPLÉMENT):

- Châssis frontal et joues finition en mosaïque.
- Mesures en longueur et angles spéciaux.
- Personnalisation sur requête du client.

### ▶ UNIT FEATURES

- Ventilated refrigeration.
- Anti-fogging frontal ventilation.
- Potentiometer for fans.
- Working board in stainless steel scratchproof.
- Inner finishing in stainless steel sheet.
- Paper holder.
- Cabinet lighting (one row) with lamp protection.
- Front supports with squared upwards opening glass.
- Front frame in aluminium with polished finishing and insertion in metal sheet in finishing in stainless steel or dark oak.
- Front panel in stainless steel.
- Evaporator handled with cataphoresis.

### UPON REQUEST (WITH SURCHARGE):

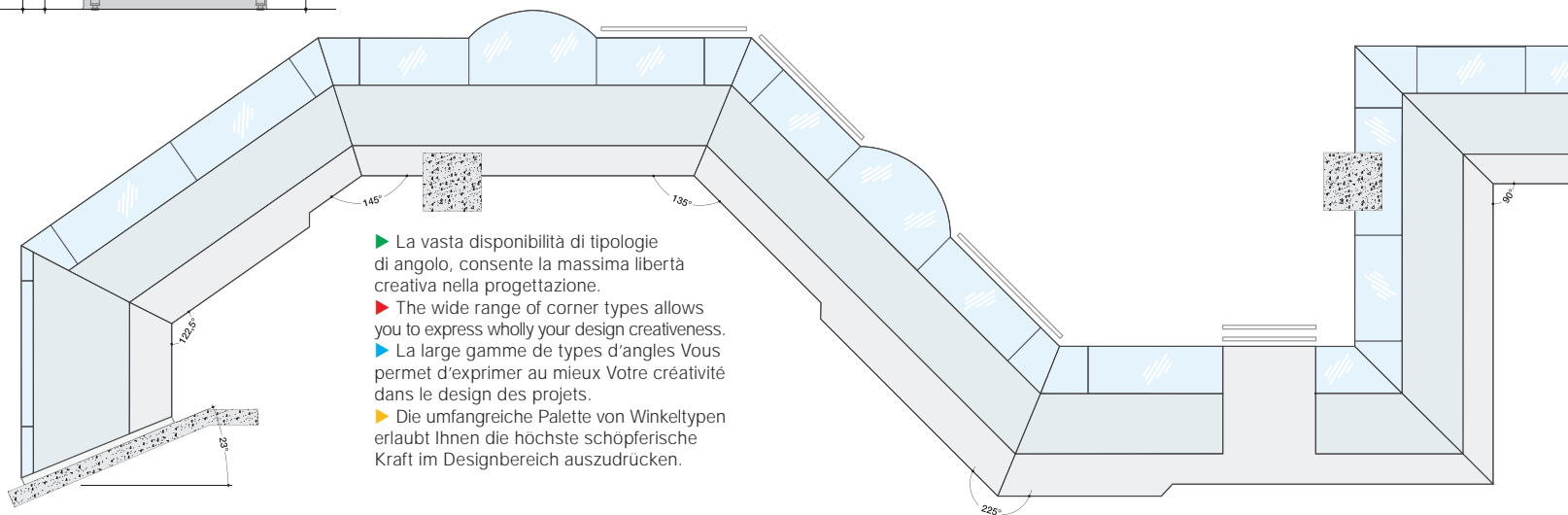
- Front frame and endwalls in mosaic finishing.
- Measures in length and special corners.
- Customizations on customer's request.

### ▶ EIGENSCHAFTEN DES MÖBELS

- Umluftkühlung mit Verdampfer.
- Anti-Beschlagfrontbelüftung.
- Potentiometer für Ventilatoren.
- Arbeitsplatte aus kratzfestem Edelstahl 304.
- Innenausführung des Möbels aus Edelstahl.
- Papierfach.
- Vitrinenbeleuchtung (1 reihig) mit Lampenschutz.
- Vordere Stützstruktur mit geraden Glasscheibe mit Kippöffnung nach oben.
- Frontrahmen aus Aluminium mit polierter Verfeinerung mit Blecheinsatz - Edelstahl oder Eichbaum dunkel
- Frontpaneel aus Edelstahl.
- Verdampfer mit Kataforese.

### AUF NACHFRAGE ERHÄLTICH (GEGEN AUFPREIS):

- Profilleisten in RAL-Farbe.
- Frontpaneel in RAL-Farbe.
- Frontpaneel und seitenwände aus Holz.
- Individuelle Ausstattung nach Kundenwunsch.



- ▶ La vasta disponibilità di tipologie di angolo, consente la massima libertà creativa nella progettazione.
- ▶ The wide range of corner types allows you to express wholly your design creativeness.
- ▶ La large gamme de types d'angles Vous permet d'exprimer au mieux Votre créativité dans le design des projets.
- ▶ Die umfangreiche Palette von Winkeltypen erlaubt Ihnen die höchste schöpferische Kraft im Designbereich auszudrücken.



05-10/1500 - pallino.it

Le caratteristiche tecniche potranno subire modifiche senza preavviso - Technical details could be changed without notice  
Les caractéristiques techniques pourraient subir des modifications sans préavis - Änderungen vorbehalten



**CRIOCABIN SpA** | 35033 Praglia di Teolo - Padova (Italy)  
Z.I. Selve - Via S. Benedetto, 40/A

| Tel. +39 049 9909100  
| Fax +39 049 9909200

| [www.criocabin.com](http://www.criocabin.com)  
| [sales@criocabin.com](mailto:sales@criocabin.com)