



ELISIR

CRIO CABIN
TASTE PRESERVATION

▶ EFFETTO "CUBICO"

Banco per l'esposizione verticalizzata di pasticceria.
Quattro ripiani espositivi refrigerati.

▶ "CUBICAL" EFFECT

Cabinet for upright displaying of patisserie products. Four display refrigerated shelves.

▶ EFFET "CUBIQUE"

Vitrine pour l'exposition verticale de produits de pâtisserie.
Quatre étagères réfrigérées.

▶ "KUBISCHE" WIRKUNG

Vitrine zur senkrechten Aufstellung von Konditoreiprodukten, mit vier gekühlten Ausstellregalen.





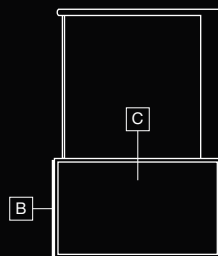
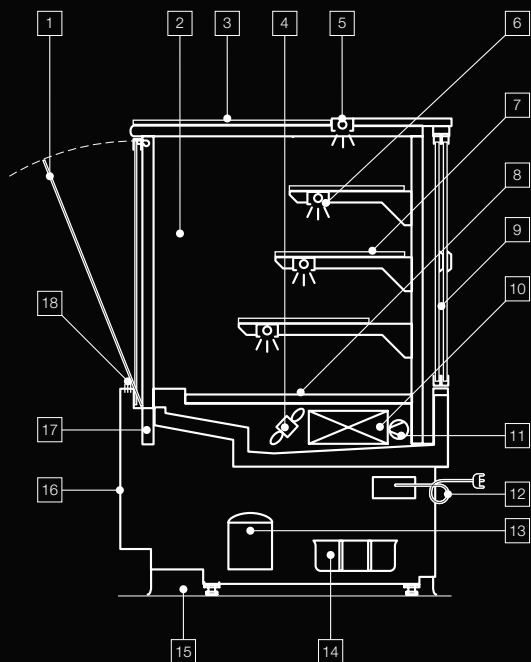


ELISIR 840



RAL 9010





B	C
D90	D90★
D91	D91
D94	D94★
D96	D96★
D97	D97★
P61★	P61★
P63★	P63★
P64★	P64★
P36★	P36★
P37★	P37★
P66★	P66★
P67★	P67★
P70★	P70★
P72★	P72★
P73★	P73★
PMX★	PMX★
PXX★	PXX★
I301★	I301★
I302★	I302★
I303★	I303★

D = Lamiera plastificata
P = Vernice speciale metallizzata
I = Acciaio inox
PMX = Altri colori RAL metallizzati
PXX = Altri colori RAL non metallizzati
★ Colore con sovrapprezzo

Si eseguono personalizzazioni e colori speciali su richiesta del cliente.

D = Plastic-coated
P = Special metallized paint
I = Stainless steel
PMX = Other metallized RAL colors
PXX = Other not metallized RAL colors
★ Color at extra cost

We make custom and special colors on request.

D = Plastiřié
P = Peinture spćiale mćtallisće
I = Acier inox
PMX = Autres couleurs RAL mćtallisćs
PXX = Autres couleurs RAL pas mćtallisćs
★ Supplćment couleur

Nous faisons des couleurs personnalisćes et sur demande spćiale.

D = Kunststoffbeschichtet
P = Spezielle Metalllackierung
I = Edelstahl
PMX = Weitere metallisierte RAL-Farben
PXX = Weitere nicht metallisierte RAL-Farben
★ Farb mit Aufpreis

Wir machen Individuell- und Sonderfarben auf Anfrage.

CARATTERISTICHE DEL MOBILE

- Vetrina quadra con vetri apribili a compasso.
- Fianco vetro in termocamera.
- Piano d'appoggio superiore fisso in vetro.
- Refrigerazione ventilata con potenziometro per regolazione della portata.
- Illuminazione: tubo fluorescente con luce Osram Warm White 830.
- Illuminazione ripiani intermedi: tubo fluorescente con luce Osram Warm White 830.
- Ripiani intermedi in vetro.
- Piano d'esposizione in acciaio inox AISI 304. (p)
- Antine scorrevoli in termocamera.
- Evaporatore con verniciatura anticorrosione.
- Valvola termostatica a refrigerazione R404a. (p)
- Banco senza gruppo frigorifero: morsetti.
- Banco con gruppo frigorifero: quadro comandi elettronico.
- Vaschetta per raccolta condensa. *
- Zoccolo parapolvere su tutto il perimetro del banco.
- Frontale personalizzabile - vedi tabella colori. (p)
- Canalizzabile.
- Ventilazione frontale antiappannante.

CABINET FEATURE

- Straight glass structure with downwards glasses.
- Glass side, thermopanned.
- Fixed glass top surface.
- Ventilated refrigeration with potentiometer to adjust air flow rate.
- Lighting: fluorescent tube with Osram Warm White 830 light.
- Shelf lighting: fluorescent tube with Osram Warm White 830 light.
- Intermediate glass shelves.
- AISI 304 stainless steel display surface. (p)
- Sliding doors, thermopanned.
- Evaporator with anti-corrosion painting.
- R404a thermostatic refrigeration valve. (p)
- Cabinet without refrigeration unit: binding clamp.
- Cabinet with refrigeration unit: control panel.
- Condensing water collection tank. *
- Perimetrical bumper skirting.
- Customizable front panel - see colour chart. (p)
- Multiplexable.
- Anti-fogging front ventilation.

CARACTERISTIQUES DE LA VITRINE

- Éclairage vitrine équipée de protection lampes.
- Joue en verre thermopane.
- Plan d'appui supérieur fixe en verre.
- Réfrigération ventilée avec potentiomètre pour régulation du débit d'air.
- Eclairage: tube fluorescent avec lumière Osram Warm White 830.
- Eclairage étagères: tube fluorescent avec lumière Osram Warm White 830.
- Rayons intermédiaires en verre.
- Plan d'exposition en acier AISI 304. (p)
- Panneaux coulissants en thermopane.
- Évaporateur avec vernis anti-corrosion.
- Soupape thermostatique à réfrigération R404a. (p)
- Vitrine sans groupe de réfrigération: plaque à borne.
- Vitrine avec groupe de réfrigération: tableau électrique.
- Bac de récolte de l'eau de condensation. *
- Plinthe de sol périmétral.
- Façade personnalisable - voir tableau des couleurs. (p)
- Canalisable.
- Ventilation frontal antibuée.

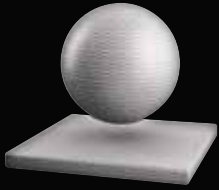
EIGENSCHAFTEN DES MÖBELS

- Gerade Vitrine mit Klappenstern.
- Glasseite in Thermokamera.
- Fix montierte, obere Ablage aus Glas, Breite.
- Durchlüftete Kühlung mit Potentiometer für die Einstellung der Luftmenge.
- Beleuchtung; Leuchtrohr mit Lichtern Osram Warm White 830.
- Beleuchtung der Ebenen: Leuchtrohr mit Lichtern Osram Warm White 830.
- Zwischenebenen aus Glas.
- Auslegefläche aus Edelstahl AISI 304. (p)
- Kleine Schiebetüren in Thermokamera.
- Verdunster mit korrosionsfester Lackierung.
- Thermostatventil mit Kühlung R404a. (p)
- Vitrine ohne Kühleinheit: Klemmleiste.
- Vitrine mit Kühleinheit: Schaltkasten.
- Kondenswasser Sammelbehälter. * Farbtabelle. (p)
- Zusammenbaubar.
- Antibeslag Frontumluftkühlung.

D90 - White
(A 157 SMA)



D91 - Platinum Gray
(F 21 PVA)



D94 - Dark Oak
(DL 36 CE)



D96 - Red
(R 15 SME)



D97 - Black
(N 3 SMA)



P61 - White Perla



P63 - Orange Tramonto



P64 - Pink Enea



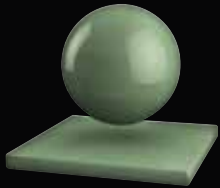
P36 - Red Fiamma



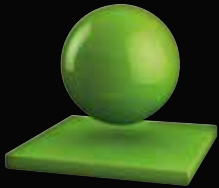
P37 - Violet Intenso



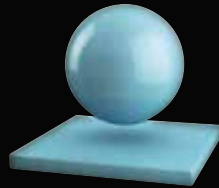
P66 - Green Salvia



P67 - Green Tonic



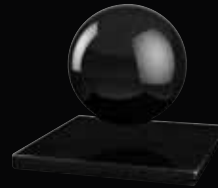
P70 - Azure Atollo



P72 - Blue Oceano



P73 - Black Vulcano

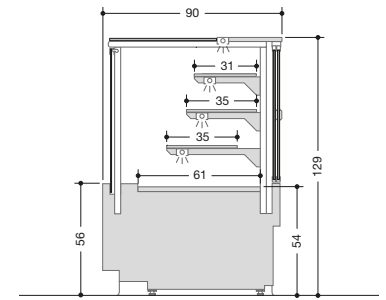


La nostra verniciatura a base acquosa garantisce maggiore brillantezza, più spessore di vernice, alti livelli di igiene e salute in ogni punto vendita oltre che un ciclo produttivo rispettoso della salute dei lavoratori e dell'ambiente. A causa delle tecniche di stampa, i colori possono essere diversi da come sono presentati. I colori RAL possono subire leggere variazioni cromatiche.

Our aqueous coating provides more brightness, more coating thickness, high levels of hygiene and health in each store as well as a production cycle which respects the health of the workers and the environment. Due to printing techniques, the colours could be different to how they are represented. The RAL colours can suffer slight chromatic variations.

Notre peinture à base aqueuse garantit un meilleur brillance, un plus gros épaisseur de vernis, hauts niveaux d'hygiène et de santé dans chaque magasin et en plus un cycle de production respectueux de la santé des travailleurs et de l'environnement. A cause des techniques d'imprimerie, les couleurs peuvent être différentes de comme ils sont présentées. Les couleurs RAL peuvent subir de légères variations chromatiques.

Unsere Wasser basierende Lackierung garantiert mehr Glanz, mehr Schichtdicke, ein hohes Niveau an Hygiene und Gesundheit in jeder Verkaufsstelle sowie ein respektvoller Produktionszyklus der Gesundheit der Arbeiter und der Umwelt. Die Farben können wegen Druck- und Reproduktionstechnik anders sein als die, die im Prospekt angegeben sind. RAL Farben können leichte farblichen Veränderungen erleiden.

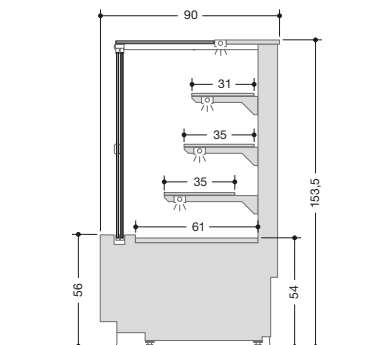


ELISIR EL200
Refrigerato. Pasticceria.
Refrigerated. Pastry cabinet.
Réfrigéré. Pâtisserie.
Gekühlt. Konditoreitheke.

ELISIR EL220
Non refrigerato. Pasticceria.
Non-refrigerated. Pastry cabinet.
Non réfrigérée. Pâtisserie.
Ungekühlt. Konditoreitheke.

ELISIR EL250
Refrigerato. Pasticceria.
Refrigerated. Pastry cabinet.
Réfrigéré. Pâtisserie.
Gekühlt. Konditoreitheke.

ELISIR EL340
Refrigerato. Cioccolata.
Refrigerated. Chocolate.
Réfrigéré. Chocolat.
Gekühlt.



ELISIR EL840
Refrigerato. Sandwich - Restaurant.
Refrigerated. Sandwich - Restaurant.
Réfrigéré. Sandwich - Restaurant.
Gekühlt. Sandwichtheke - Restaurant.

06-14/2500 - pellino.it

Le caratteristiche tecniche potranno subire modifiche senza preavviso - Technical details could be changed without notice
Les caractéristiques techniques pourraient subir des modifications sans préavis - Änderungen vorbehalten



CRIOCABIN SpA | 35033 Praglia di Teolo - Padova (Italy)
Z.I. Selve - Via S. Benedetto, 40/A

| Tel. +39 049 9909100
| Fax +39 049 9909200

| www.criocabin.com
| sales@criocabin.com